

CritterTrail® Clear View Habitat™		Instructions d'assemblage	Matériel n° 100501963
Dimensions de l'habitat : 20 po Long. x 14,75 po Larg. x 11 po H			
Si l'habitat Super Pet® CritterTrail® Clear View a été endommagé au cours du transport ou s'il manque des pièces, ne pas rapporter le produit au magasin. Notre service à la clientèle est disponible pour aider en cas de problème. Notre numéro sans frais, pour les États-Unis et le Canada uniquement, est le 1-800-954-3003, du lundi au vendredi de 7 h à 16 h, heure normale du Centre.			
Examiner chaque pièce et identifier chaque composant à l'aide de la liste d'identification des pièces.			
QTÉ	CODE	DESCRIPTION	
1	A	PARTIE INFÉRIEURE DE LA CAGE DE TRANSPORT - Verte	
1	B	PORTE DE LA CAGE DE TRANSPORT - Transparente	
1	C	PARTIE SUPÉRIEURE DE LA CAGE DE TRANSPORT - Jaune	
2	D	LOQUET DE LA CAGE DE TRANSPORT - Verte	
1	E	BASE DE LA STRUCTURE - Violette	
2	F	LOQUET DE LA BASE DE LA STRUCTURE - Jaune	
1	G	PARTIE SUPÉRIEURE DE LA STRUCTURE - Bleue	
1	H	PORTE AVANT - Transparente	
1	I	GRILLE - Argentée	
1	J	COVERY - Bleue	
1	K	ROUE - Jaune	
1	L	TABLETTE - Jaune	
1	M	TUBE DE 10 PO - Rouge	
1	N	TUBE EN COUDE DE 3 PO - Rouge	
1	O	BOUCHON À BULLE - Rouge	
1	P	PLAT ROND POUR LA NOURRITURE - Rouge	

ÉTAPE 1 : Pour ouvrir la porte de votre CritterTrail® Clear View Habitat™

Placez votre pouce à plat contre les fils de plastique (plastique en relief), tel qu'illustré sur l'image jointe. Placez votre index sous le loquet en plastique. Appuyez sur votre pouce vers l'intérieur et soulevez le loquet de plastique simultanément. Pour fermer la porte de votre CritterTrail® Clear View Habitat™ Appuyez fermement sur le fil de plastique jusqu'à ce que vous entendiez un « clic ». NE TIREZ PAS VERS LE HAUT SUR LE LOQUET EN PLASTIQUE UNIQUEMENT, ceci pourrait briser la porte!

ÉTAPE 2 : DÉBALLER LES PIÈCES AVEC SOIN ET LES EXAMINER

Ôter et déballer les pièces à l'intérieur de l'habitat CritterTrail Clear View. Laisser la TABLETTE (L) à l'intérieur de l'habitat. Une fois que c'est fait, les pièces suivantes doivent être déballées et mises de côté : ROUE (K), PIÈCES DE LA CAGE DE TRANSPORT (A-D), TUBE DE 10 PO (M), TUBE EN COUDE DE 3 PO (N), BOUCHON À BULLE (O), PLAT ROND POUR LA NOURRITURE (P), et BOUTEILLE À EAU (J).

ÉTAPE 3 : EXAMINER L'ÉTAT DE LA GRILLE, DE LA PARTIE SUPÉRIEURE DE LA STRUCTURE, DE LA BASE DE LA STRUCTURE ET DES LOQUETS DE LA BASE

Au cours du transport, la GRILLE (I), la PARTIE SUPÉRIEURE DE LA STRUCTURE (G), la BASE DE LA STRUCTURE (E) et les LOQUETS DE LA BASE (F) peuvent s'être déplacés. Pour être sûr que tout est bien enclenché, vérifier que la partie inférieure de la barre de la GRILLE (I) repose à l'intérieur des languettes inférieures de la BASE DE LA STRUCTURE (E) en plastique à gauche, à droite et à l'arrière de la BASE. Si la GRILLE s'est déplacée, s'assurer de remettre la barre de la GRILLE en place avant de continuer. Vérifier que la TABLETTE (L) est bien installée en comptant 3 barres de la grille vers le haut à partir du bas des côtés de la PARTIE SUPÉRIEURE DE LA STRUCTURE (G).

Remarque spéciale : Si la grille n'est pas bien installée, les animaux de petite taille peuvent s'échapper de l'intérieur de l'habitat. Ensuite, enfoncer les deux LOQUETS DE LA BASE (F) jusqu'à leur encliquetage sous l'agrafe de la BASE DE LA STRUCTURE sur la partie extérieure de l'habitat.

ÉTAPE 4 : EXAMINER LA POSITION DE LA TABLETTE

Au cours du transport, il est possible que la position de la TABLETTE (L) ait été modifiée. Vérifier que la TABLETTE (L) est bien installée en comptant 6 barres de la grille vers le haut à partir du bas des côtés de la PARTIE SUPÉRIEURE DE LA STRUCTURE (G).

ÉTAPE 5 : PLACER LE TUBE DE 10 PO DANS L'HABITAT

Le TUBE DE 10 PO (M) comporte une portion supérieure rotative et une partie inférieure non rotative. S'assurer de placer le TUBE DE 10 PO de façon à ce que la portion rotative se trouve sur le toit et que l'ouverture soit orientée vers la gauche. Aligner les 2 petites broches sur la partie supérieure du TUBE DE 10 PO avec les petites indentations dans l'ouverture du trou du toit pour bloquer le tube. Faire glisser le TUBE DE 10 PO (M) dans le trou du toit, sur le côté droit de l'habitat.

Remarque spéciale : La partie supérieure rotative du TUBE DE 10 PO (M) peut être fermée ou ouverte. Ceci permet de transporter un animal à l'intérieur de la cage supérieure, tout en conservant un second animal à l'abri à l'intérieur de l'habitat.

ÉTAPE 6 : FIXER LA CAGE DE TRANSPORT

Faire glisser le disque rotatif sur la PARTIE INFÉRIEURE DE LA CAGE DE TRANSPORT (A) dans le sens des aiguilles d'une montre dans la position ouverte exposant le trou. Enclencher les LOQUETS DE LA CAGE DE TRANSPORT (D) et installer la CAGE DE TRANSPORT (A-D) pré-assemblée sur le toit de la PARTIE SUPÉRIEURE DE LA STRUCTURE (G). Pour fixer la CAGE DE TRANSPORT à la PARTIE SUPÉRIEURE DE LA STRUCTURE, enfoncer les deux LOQUETS DE LA CAGE DE TRANSPORT (D) jusqu'à leur encliquetage fixant la CAGE DE TRANSPORT sur l'habitat. Vérifier que la PORTE DE LA CAGE DE TRANSPORT (B) est verrouillée, en appuyant dessus et en écoutant le bruit d'encliquetage.

Remarque spéciale : Si la porte de la cage de transport n'est pas correctement verrouillée, les animaux de petite taille peuvent s'échapper de l'intérieur de l'habitat.

ÉTAPE 7 : FIXER LA ROUE D'EXERCICE

Localiser le petit pylon dans la partie inférieure de l'ouverture du trou sur la ROUE D'EXERCICE. Faire glisser la ROUE D'EXERCICE (K) sur la partie extérieure de l'ouverture du trou, située sur le côté gauche de l'habitat. Guider le petit pylon dans l'indentation sur la partie extérieure de l'ouverture du trou de l'habitat.

ÉTAPE 8 : FIXER LA BOUTEILLE À EAU ET AJOUTER LE PLAT POUR LA NOURRITURE

Tirer pour enlever le bouchon du tube à boire et remplir la BOUTEILLE À EAU (J) complètement. Bien remettre le bouchon du tube à boire et tourner la BOUTEILLE À EAU vers le haut pour permettre un effet de suction. Il y aura quelques gouttes d'eau qui s'écouleront au début en raison de l'effet de suction. Le bouchon du tube à boire devrait permettre au côté plat de la BOUTEILLE À EAU de faire face à la grille de la cage. Localiser le petit pylon dans la partie inférieure du disque destiné à la BOUTEILLE À EAU. Guider le petit pylon dans l'indentation située sur la partie extérieure de l'ouverture du trou, située sur le côté droit de l'habitat.

Remarque spéciale : Les changements de température et les vibrations excessives de la cage peuvent entraîner un égouttement occasionnel. En cas de déplacement de l'habitat CritterTrail® Clear View, toujours retirer la bouteille à eau.

Placer une préparation alimentaire de qualité (non incluse) dans le PLAT ROND POUR LA NOURRITURE (P) de l'animal. Placer le PLAT ROND POUR LA NOURRITURE dans un coin de l'habitat CritterTrail® Clear View. Ne pas installer le PLAT ROND POUR LA NOURRITURE sous la BOUTEILLE À EAU (J).

ÉTAPE 9 : FIXER LE BOUCHON À BULLE ET LE TUBE EN COUDE DE 3 PO

Faire glisser le BOUCHON À BULLE (O) sur la partie extérieure de l'ouverture du trou, situé sur la face arrière de l'habitat. Enfin, fixer le TUBE EN COUDE DE 3 PO (N) sur la TABLETTE (L). De bas en haut, fixer le TUBE EN COUDE DE 3 PO dans la deuxième ouverture du trou sur la TABLETTE (L).

NETTOYAGE DE L'HABITAT CRITTERTRAIL® CLEAR VIEW

Pour nettoyer l'habitat CritterTrail® Clear View, il suffit de désenclencher les LOQUETS DE LA BASE (F). Mettre la cage de côté sur une surface plane pendant le vidage de la BASE (E). Pour le nettoyage, ne pas utiliser de produits de nettoyage abrasifs ou toxiques qui pourraient endommager la maison ou être nuisible pour votre animal. Après avoir retiré la litière sale et nettoyé le fond, remettre la partie supérieure de la cage en place sur la BASE. Bien vérifier que la barre de la GRILLE (I) repose à l'intérieur des languettes inférieures de la BASE DE LA STRUCTURE (E) à gauche, à droite et à l'arrière de la BASE. Vérifier que les CROCHETS DE LA GRILLE à gauche et à droite sont enclenchés sur le rebord des côtés de la PARTIE SUPÉRIEURE DE LA STRUCTURE (G). Enfoncer délicatement les LOQUETS DE LA BASE (F) pour fixer la cage.

CritterTrail® Clear View Habitat™		Instrucciones de ensamblaje	N° de material 100501963
Medidas del hábitat: 20" L x 14,75" A x 11" H			
Si su hábitat Super Pet® CritterTrail® Clear View se ha dañado durante el envío, o si le faltan piezas, no lo devuelva a la tienda. Nuestro Departamento de servicio al cliente está disponible para ayudarlo con cualquier problema. En EE.UU. y Canadá solamente, nuestro número gratuito es 1-800-954-3003, de lunes a viernes de 7:00 A.M. a 4:00 P.M., horario de la zona central.			
Examine cada pieza e identifique cada componente usando la lista de identificación de piezas.			
CANT.	CLAVE	DESCRIPCIÓN	
1	A	BASE VERDE DEL PORTADOR	
1	B	PUERTA TRANSPARENTE DEL PORTADOR	
1	C	TECHO AMARILLO DEL PORTADOR	
2	D	SEGURO VERDE DEL PORTADOR	
1	E	CUERPO VIOLETA DE LA BASE	
2	F	BASE AMARILLA DEL SEGURO	
1	G	PIEZA SUPERIOR AZUL	
1	H	PUERTA FRONTAL TRANSPARENTE	
1	I	ALAMBRE PLATEADO	
1	J	BOTELLA AZUL DE AGUA	
1	K	RUEDA AMARILLA	
1	L	ESTANTE AMARILLO	
1	M	TUBO ROJO DE 10 PULGADAS	
1	N	TUBO ROJO DE 3 PULGADAS CON FORMA DE CODO	
1	O	TAPÓN ROJO CON FORMA DE BURBUJA	
1	P	PLATO REDONDO ROJO PARA COMIDA	

PASO 1: Para abrir la puerta del Clear View Habitat™ de CritterTrail®

Coloque el pulgar plano sobre las roscas de plástico (con relieve de plástico), como se ve en la imagen adjunta. Enrolle el dedo índice por debajo del pestillo de plástico. Empuje el pulgar hacia dentro y levante a la vez el pestillo de plástico. Para cerrar la puerta del hábitat Clear View Habitat™ de CritterTrail® Presione firmemente hacia abajo en la rosca de plástico, hasta escuchar el ruido de chasquido al trabarse. NO TIRE HACIA ARRIBA SOLAMENTE DEL PESTILLO DE PLÁSTICO, ¡esto hará que se rompa la puerta!

PASO 2: DESENVUELVA CON CUIDADO Y EXAMINE LAS PIEZAS

Saque y desenvuelva las piezas que están dentro del hábitat CritterTrail® Clear View. Mantenga el ESTANTE (L) dentro del hábitat. Una vez que haya terminado, deberán desenvolverse y dejarse a un lado las piezas siguientes: RUEDA (K), PIEZAS DEL PORTADOR (A-D), TUBO DE 10 PULGADAS (M), TUBO DE 3 PULGADAS CON FORMA DE CODO (N), TAPÓN CON FORMA DE BURBUJA (O), PLATO REDONDO PARA COMIDA (P) y BOTELLA DE AGUA (J).

PASO 3: EXAMINE QUE ENCAJE EL ALAMBRE, LA PIEZA SUPERIOR, EL CUERPO DE LA BASE Y LOS SEGUROS DE LA BASE

Durante el envío, es posible que se hayan movido el ALAMBRE WIRE (I), la PIEZA SUPERIOR (G), el CUERPO DE LA BASE (E), y los SEGUROS DE LA BASE (F). Para asegurar un encaje seguro, verifique que la parte inferior de la barra de ALAMBRE (I) encaje dentro de los rebordes interiores del CUERPO DE LA BASE (E) de plástico que están a la izquierda, derecha y parte posterior de la BASE. Si se ha movido el ALAMBRE, asegúrese de corregir el lugar del mismo antes de seguir con el procedimiento. También asegúrese de que los GANCHOS DE ALAMBRE, que están en el lado izquierdo y el derecho, se enganchen sobre el borde de los lados de la PIEZA SUPERIOR (G).

Nota especial: Si no se ha colocado correctamente el alambre, las mascotas pequeñas pueden escaparse del interior del hábitat. Luego presione hacia abajo en los dos SEGUROS DE LA BASE (F) hasta que encajen con un chasquido bajo el sujetador del cerrojo del CUERPO DE LA BASE, en la parte exterior del hábitat.

PASO 4: EXAMINE LA UBICACIÓN DEL ESTANTE

Durante el envío, es posible que el ESTANTE (L) se haya movido de su ubicación. Verifique que el ESTANTE (L) esté ubicado correctamente, contando 3 barras de alambre hacia arriba desde el borde de los lados de la PIEZA SUPERIOR (G).

PASO 5: COLOQUE EL TUBO DE 10 PULG EN EL HÁBITAT

El TUBO DE 10 PULG (M) tiene una parte superior rotativa y una parte inferior fija. Asegúrese de colocar el TUBO DE 10 PULG de modo que la parte rotativa esté en el techo con la abertura mirando hacia la izquierda. Alinee las 2 puntas en la parte superior del TUBO DE 10 PULG con las pequeñas hendiduras, ubicadas en el orificio del techo, para asegurar el tubo en su lugar. Deslice el TUBO DE 10 PULG (M) dentro del orificio en el techo, en el lado derecho del hábitat.

Nota especial: La parte superior rotativa del TUBO DE 10 PULG (M) se puede abrir y cerrar. Esto permite que durante el transporte, una mascota esté en el portador superior, mientras que una segunda mascota esté segura en el hábitat interior.

PASO 6: ASEGURE EL PORTADOR

Deslice el disco rotativo en LA BASE DEL PORTADOR (A) hacia la izquierda, en la posición abierta, mostrando así el orificio. Abra los SEGUROS DEL PORTADOR (D) y coloque el PORTADOR preensamblado (A-D) en el techo de LA PIEZA SUPERIOR (G). Para asegurar el PORTADOR a la PIEZA SUPERIOR, presione los dos SEGUROS DEL PORTADOR (D), hasta que hagan un chasquido al asegurar el PORTADOR al hábitat. Asegúrese de que LA PUERTA DEL PORTADOR (B) esté asegurada, presionando hacia abajo hasta que la misma se asegure con un chasquido.

Nota especial: Si la puerta del portador no se asegura correctamente, las mascotas pequeñas se podrían escapar fácilmente del hábitat.

PASO 7: SUJETE LA RUEDA DE EJERCICIO

Ubique la pequeña clavija en la parte inferior de la abertura del orificio en la RUEDA DE EJERCICIO. Deslice la RUEDA DE EJERCICIO (K) en la parte exterior de la abertura del orificio, ubicada en la parte izquierda del hábitat. Guíe la pequeña clavija dentro de la hendidura, en la abertura exterior del orificio del hábitat.

PASO 8: SUJETE LA BOTELLA DE AGUA Y AGREGUE EL PLATO PARA LA COMIDA

Jale la tapa del tubo para sorber y llene la BOTELLA DE AGUA (J) completamente. Vuelva a colocar con firmeza la tapa del tubo para sorber y gire la BOTELLA DE AGUA hacia la posición vertical, para permitir que se forme el vacío. Mientras se forma el vacío, usted experimentará unos pocos goteos iniciales. La tapa del tubo para sorber debe permitir que el lado plano de la BOTELLA DE AGUA esté mirando hacia el alambre de la jaula. Ubique la pequeña clavija en la parte inferior del disco para la BOTELLA DE AGUA. Guíe la pequeña clavija dentro de la hendidura, en la abertura exterior del orificio, ubicado en lado derecho del hábitat.

Nota especial: Las fluctuaciones de temperatura y las vibraciones excesivas de la jaula pueden a veces causar un goteo ocasional. Saque siempre la botella de agua cuando mueva el hábitat CritterTrail® Clear View. Coloque una mezcla de alimentos de calidad (no está incluida) en el PLATO REDONDO PARA COMIDA (P) de su mascota.

Coloque el PLATO REDONDO PARA COMIDA en cualquier esquina de su nuevo hábitat CritterTrail® Clear View. No coloque el PLATO REDONDO PARA COMIDA debajo de la BOTELLA DE AGUA (J).

PASO 9: SUJETE EL TAPÓN CON FORMA DE BURBUJA Y EL TUBO PULGADAS CON FORMA DE CODO DE 3"

Deslice el TAPÓN CON FORMA DE BURBUJA (O) en la parte exterior de la abertura del orificio, ubicada en la parte posterior del hábitat. Sujete finalmente el TUBO PULGADAS CON FORMA DE CODO (N) al ESTANTE (L). Desde abajo hacia arriba, sujete el TUBO PULGADAS CON FORMA DE CODO de 3" en la abertura del segundo orificio del ESTANTE (L).

LIMPIEZA DE SU HÁBITAT CRITTERTRAIL® CLEAR VIEW

Para limpiar su hábitat CritterTrail® Clear View, simplemente desenganche el SEGURO DE LA BASE (F). Ponga a un lado el ensamblaje de la jaula, sobre una superficie plana, mientras vacía la BASE (E). Al limpiarlo, no use ningún producto de limpieza abrasivo ni tóxico que pueda causar daños en su hogar o ser perjudicial para su mascota. Después de limpiar la cama sucia y volver a reemplazarla, coloque la parte superior de la jaula nuevamente en la BASE. Nuevamente, para asegurar un encaje seguro, verifique que la barra de ALAMBRE (I) encaje dentro de los rebordes interiores del CUERPO DE LA BASE (E) que están a la izquierda, derecha y parte posterior de la BASE. Asegúrese de que los GANCHOS DE ALAMBRE que están en los lados izquierdo y derecho se enganchen sobre el borde de los lados del CUERPO SUPERIOR (G). Presione suavemente los SEGUROS INFERIORES DE LA BASE (F) hacia abajo para asegurar el ensamblaje de la jaula.



Clear View Habitat™

Assembly Instructions

Material No. 100501963



Habitat Measures: 20" (50.8cm) L x 14.75" (37.4cm) W x 11" (28cm) H

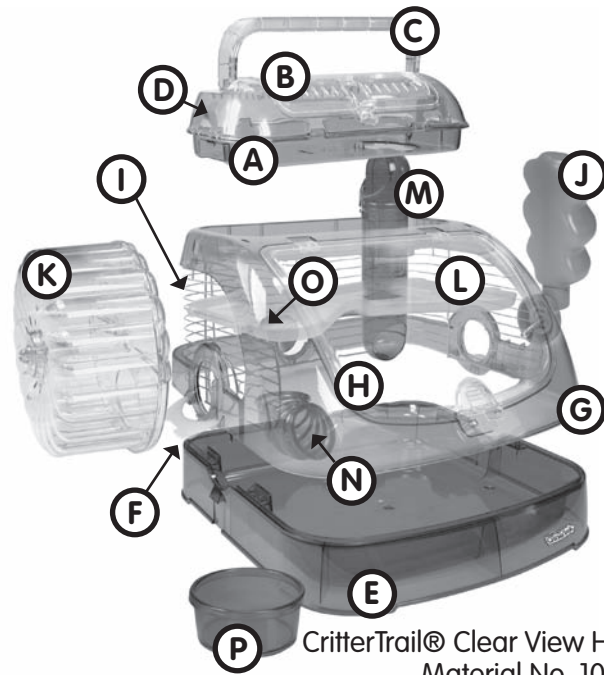
If your Super Pet® CritterTrail® Clear View Habitat™ experienced damage during shipping or if there are missing parts, do not return your cage to the store. Our Customer Service Department is available to help with any problem. Our Toll-Free Number, within the USA and Canada only, is 1-800-954-3003, Monday - Friday 7:00 A.M. to 4:00 P.M., Central Standard Time.

Super Pet®, 2121 Touhy Avenue, Elk Grove Village, IL 60007 U.S.A.

For more information about Small Animal Products, visit us at superpetusa.com



Examine each part and identify each component using the parts identification list.



CritterTrail® Clear View Habitat™
Material No. 100501963



Clear View Habitat™

QTY.	KEY	DESCRIPTION
1	A	CARRIER BOTTOM - Green
1	B	CARRIER DOOR - Clear
1	C	CARRIER TOP - Yellow
2	D	CARRIER LATCH - Green
1	E	BASE BODY - Purple
2	F	BASE LATCH - Yellow
1	G	TOP BODY - Blue
1	H	DOOR FRONT - Clear
1	I	WIRE - Silver
1	J	WATER BOTTLE - Blue
1	K	EXERCISE WHEEL - Yellow
1	L	SHELF - Yellow
1	M	10 IN. TUBE - Red
1	N	3 IN. ELBOW TUBE - Red
1	O	BUBBLE PLUG - Red
1	P	ROUND FOOD DISH - Red

STEP 1: To Open Your CritterTrail® Clear View Habitat™ Door

Place your thumb flat on the plastic threads (raised plastic), as seen in the attached image.

Curl your index finger below the plastic latch.

Push your thumb inward and lift the plastic latch upward simultaneously.



CORRECT POSITION

To Close Your CritterTrail® Clear View Habitat™ Door

Firmly press down on the plastic thread until you hear the "Click-Lock" noise.



NO! INCORRECT POSITION

DO NOT YANK UPWARD ON THE PLASTIC LATCH. THIS WILL CAUSE THE DOOR TO BREAK!

STEP 2: Carefully Unwrap and Examine Parts



Remove and unwrap the parts inside the CritterTrail® Clear View Habitat. Keep the SHELF (L) inside the habitat.

Once complete, the following parts should be unwrapped and set aside: WHEEL (K), CARRIER PARTS (A-D), 10 IN. TUBE (M), 3 IN. ELBOW TUBE (N), BUBBLE PLUG (O), ROUND FOOD DISH (P), and WATER BOTTLE (J).

STEP 3: Examine Fit of Wire, Top Body, Base Body & Base Latches



During shipping, the WIRE (I), TOP BODY (G), BASE BODY (E), and BASE LATCHES (F) may have shifted.

To ensure a secure fit, check that the bottom WIRE (I) bar sits inside the inner lips of the plastic BASE BODY (E) on the left, right and back BASE portions. If the WIRE has shifted, be sure to correct the placement of the WIRE bar before proceeding further.

Also, make certain that the WIRE HOOKS on the left and right sides, hook over the edge of the TOP BODY (G) sides.

Special Note: If the Wire is not correctly placed, small pets may escape from inside the habitat.

Next, press down on the two BASE LATCHES (F) until they click-lock under the BASE BODY catch clip on the outside of the habitat.

STEP 4: Examine Placement of Shelf



During shipping, it is possible that the placement of the SHELF (L) may have moved.

Check that the placement of the SHELF (L) is correct by counting 3 wire bars up from edge of the TOP BODY (G) sides.

STEP 5: Place 10 In. Tube in Habitat

The 10 IN. TUBE (M) has a rotating top portion and a non-rotating bottom portion. Be sure to place the 10 IN. TUBE so that the rotating portion is on the rooftop with opening facing to the left.

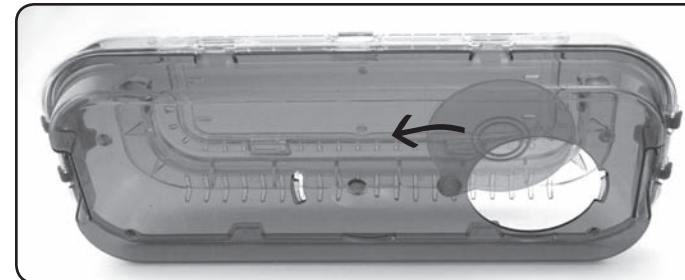
Align the 2 small prongs on the 10 IN. TUBE's top with the small indents in the rooftop hole opening to lock the tube into place.

Slide the 10 IN. TUBE (M) into the rooftop hole, on the right-hand side of the habitat.

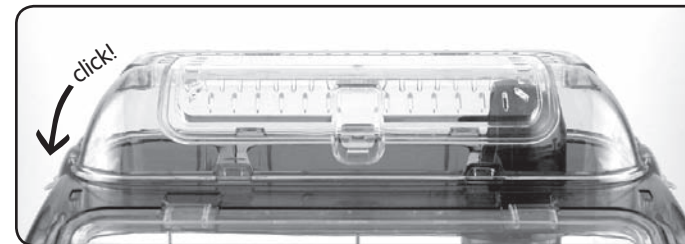
Special Note: The rotating top portion of the 10 IN. TUBE (M) can be closed and opened. This allows for travel with one pet inside the top carrier, while keeping a second pet secure inside the habitat.



STEP 6: Attach the Carrier



Slide the rotating disk on the CARRIER BOTTOM (A) counter-clockwise into the open position exposing the hole.



Pop up the CARRIER LATCHES (D) and set the pre-assembled CARRIER (A-D) on the TOP BODY (G) rooftop. To secure the CARRIER to the TOP BODY press down on the two CARRIER LATCHES (D) until they click-lock securing the CARRIER to the habitat.

Be certain that the CARRIER DOOR (B) is locked, by pressing down and listening for the click-lock.

Special Note: If the Carrier Door is not correctly locked, small pets may escape from inside the habitat.



STEP 7: Attach Exercise Wheel

Locate the small peg at the bottom of the hole opening on the EXERCISE WHEEL. Slide the EXERCISE WHEEL (K) on the outside of the hole opening, located on the left-hand side habitat. Guide the small peg into the peg indentation on the outside hole opening of the habitat.

STEP 8: Attach Water Bottle and Add Food Dish

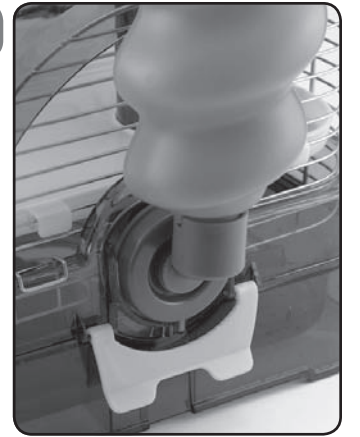
Pull to remove the Sipper Tube Cap and fill the WATER BOTTLE (J) completely. Firmly replace Sipper Tube Cap and turn the WATER BOTTLE upright to allow the vacuum to form. You will experience a few initial drips while the vacuum forms.

The Sipper Tube Cap should allow the flat side of the WATER BOTTLE to face the cage wire.

Locate the small peg at the bottom of the disk for the WATER BOTTLE. Guide the small peg into the peg indentation on the outside hole opening, located on the right-hand side habitat.

Special Note: Temperature fluctuations and excessive cage vibrations sometimes cause occasional dripping. Whenever you move your CritterTrail® Clear View, always remove the Water Bottle.

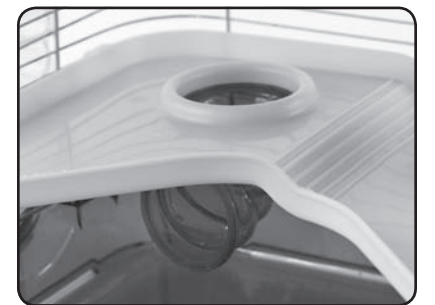
Place a quality food mixture (not included) into your pet's ROUND FOOD DISH (P). Place the ROUND FOOD DISH into any corner of your new CritterTrail® Clear View. Do not place the ROUND FOOD DISH under the WATER BOTTLE (J).



STEP 9: Attach Bubble Plug and 3 In. Elbow Tube

Slide the BUBBLE PLUG (O) on the outside of the hole opening, located on the back side of the habitat.

Finally, attach the 3 IN. ELBOW TUBE (N) to the SHELF (L). From the bottom up, attach the 3 IN. ELBOW TUBE into the second hole opening of the SHELF (L).



Cleaning Your CritterTrail® Clear View Habitat™

To clean your CritterTrail® Clear View Habitat, simply unsnap the BASE LATCHES (F). Set the cage assembly aside on a flat surface while you empty the BASE (E).

When cleaning, do not use any abrasive or toxic cleaning products that may cause damage to your home or harm to your pet.

After cleaning and replacing soiled bedding, place the upper cage portion back onto the BASE. Again, be sure to check that the WIRE (I) bar sits inside the inner lips of the BASE BODY (E) on the left, right and back BASE portions.

Make certain that the WIRE HOOKS on the left and right sides, hook over the edge of the TOP BODY (G) sides.

Press down gently on the BOTTOM BASE LATCHES (F) to secure the cage assembly.